

**Anleitung:  
Krümmerblende  
Husqvarna 630TE Bj. 2010**

**Instructions:  
Manifold guard  
Husqvarna 630TE from 2010**



Lieferumfang:  
(A) 1x Krümmerblende  
(B) 2x Rohrschelle 30-45mm

Contents:  
(A) 1x Manifold guard  
(B) 2x Tube clamp 30-45mm

**Achtung! Wichtige Hinweise**

**Attention: important tips, explanations**

**Alle Schraubverbindungen nach 50Km kontrollieren und nachziehen!**

**Check all screws after 50Km and retighten if necessary!**

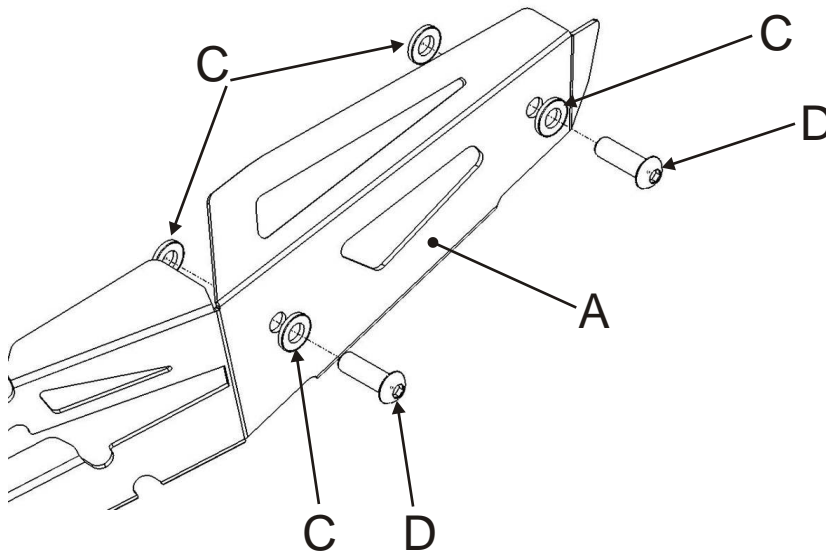
**Wenn Sie zusätzlich Original-Zubehör oder Zubehör anderer Hersteller montieren, sind alle Teile auf Freigängigkeit, Kollision und Passform zu prüfen!**

**When fitting with additional accessories, original or third-party, ensure a precise fit and check for possible interference!**

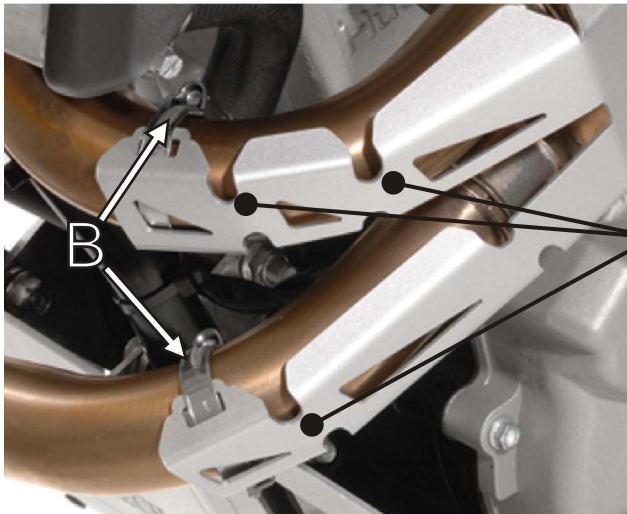
Zu verwendende Originalteile:  
(C) U-Scheiben  
(D) Linsenkopfschraube M6

Use following original parts:  
(C) Washer  
(D) Button head screw M6

1.



2.



Von Hand biegen  
Bend by hand